



SCHEDA TECNICA
TECHNICAL DATA SHEET

IBIS



SEDILE PER WC EUROPEO

EUROPEAN TOILET SEAT






SEDILE PER WC EUROPEO EUROPEAN TOILET SEAT

SCHEMA TECNICA - TECHNICAL DATA SHEET

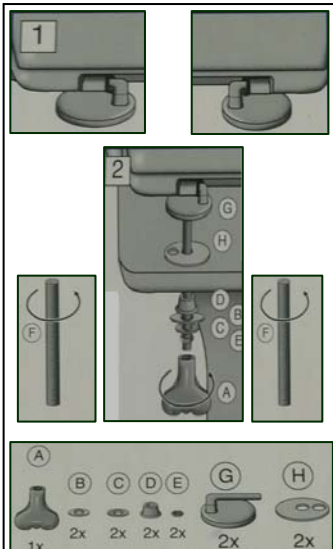
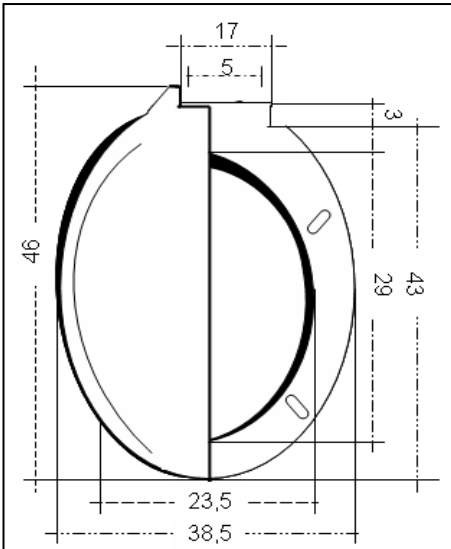
I sedili MASPI sono realizzati in Restylon®-S - materiale composito termoplastico - ad elevate prestazioni. Sono caratterizzate da : elevata resistenza all'urto, ottima qualità estetica e durabilità nel tempo, nessun assorbimento di umidità, brillantezza superficiale e resistente al graffio. I sedili in Restylon® - S sono robusti ed eleganti, adatti per ambienti con finiture di pregio. Il materiale è anallergico, parzialmente riciclato e completamente riciclabile a fine impiego.

MASPI toilet seats are made out of Restylon®-S, a high performance thermoplastic composite material. These seats are characterised by: high impact properties, pleasant aesthetic, quality and durability, no moisture absorption, shining surface and scratch resistance. Restylon®-S seats are strong and elegant, perfect for high quality bathrooms. Restylon®-S is not allergenic and partially made out of recycled polymers. Restylon®- S is completely recyclable at the end of its working life.

Prodotto Product	IBIS	
Materiale Material	Restylon®	S
Spessore medio coperchio Average thickness top	mm	10
Spessore medio seduta Average seat thickness	mm	14
Peso Weight	Kg.	2,60
Resistenza termica Thermal resistance	°C	-30° / +70°
Garanzia* Guarantee*	Y	5



*La garanzia è subordinata al corretto uso e manutenzione del prodotto come indicato nella documentazione tecnica MASPI.
*The guarantee is valid only for products installed and used as suggested in MASPI technical papers.

Dettaglio fissaggio cerniere Hinges fixing details	Dimensioni - cm Dimensions - cm	Colori disponibili Available Colours																		
		<table border="1"> <tr> <td></td> <td>White Code</td> <td>: 00</td> </tr> <tr> <td></td> <td>Beige Code</td> <td>: 09</td> </tr> <tr> <td></td> <td>Blu Code</td> <td>: 02</td> </tr> <tr> <td></td> <td>Red Code</td> <td>: 88</td> </tr> <tr> <td></td> <td>Yellow Code</td> <td>: 83</td> </tr> <tr> <td></td> <td>Pergamon Code</td> <td>: 91</td> </tr> </table>		White Code	: 00		Beige Code	: 09		Blu Code	: 02		Red Code	: 88		Yellow Code	: 83		Pergamon Code	: 91
	White Code	: 00																		
	Beige Code	: 09																		
	Blu Code	: 02																		
	Red Code	: 88																		
	Yellow Code	: 83																		
	Pergamon Code	: 91																		

Tutte le informazioni sono fornite in buona fede e al meglio delle conoscenze aziendali. Il cliente non può esimersi dal fare le opportune verifiche per stabilire la rispondenza del prodotto alle sue specifiche esigenze. Tutti i dati tecnici sul prodotto sono indicativi e non vincolanti, e possono essere modificati dall'azienda in qualsiasi momento. I tecnici MASPI sono a disposizione per qualsiasi necessità di approfondimento.

All technical information above provided are given in good faith and at the best of company experiences. The customer should run his own tests and verifications to check if the product complies with his own specifications. All technical data here provided are indicative and not binding. The company could change them at any time. MASPI technical people are available for any request or enquiry.